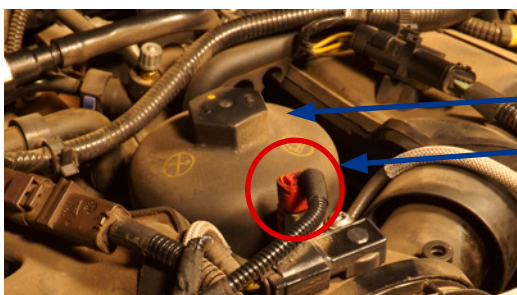


Applications:  
2.7 V6 Diesel 2004>2012



FR

## LAND ROVER DISCOVERY 3 ET 4, RANGE ROVER SPORT / JAGUAR S-TYPE, XF, XJ 350 – REMPLACEMENT DE FILTRE À HUILE



Après l'ouverture du capot moteur, vous trouverez le boîtier de filtre à huile dans le centre vers le haut moteur.

Une clé de 32mm est nécessaire afin de retirer le boîtier de filtre à huile.

Lors de la dépose du boîtier, il faut prendre soin de ne pas endommager le capteur de température de carburant situé à l'avant du boîtier.

Lors du remplacement du filtre à huile, nous vous recommandons d'utiliser l'outil de filtre à huile pour l'extraire. (ADJ135502)

Cela est dû à l'interférence des éléments dans le boîtier de filtre à huile.

### Embout d'écoulement de filtre à huile

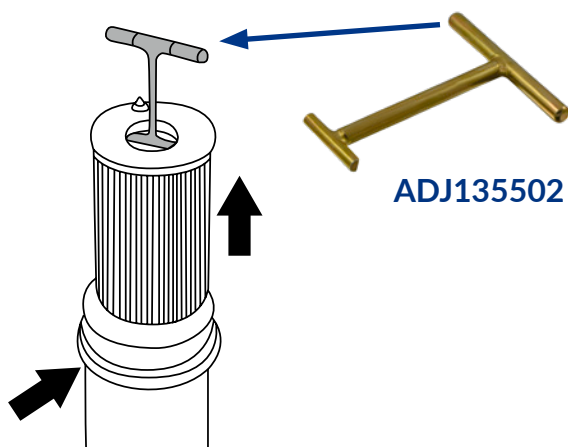
Nettoyer le boîtier et remplacer le joint d'étanchéité, puis remplacer le filtre à huile.

La cartouche filtrante peut être montée de deux façons, soit directement dans le boîtier de filtre à huile, soit en le montant sur le couvercle du boîtier de filtre.

Lors du remplacement, assurez-vous que l'embout de l'élément filtrant soit aligné avec l'emplacement prévu pour ce dernier.

Un mauvais alignement provoquera une résistance lors du montage du couvercle du boîtier de filtre à huile. Ce dernier risque d'endommager le boîtier de filtre, une fuite d'huile et une mauvaise pression dans le boîtier lors du démarrage.

Le couvercle doit être serré à 25 Nm.



Des informations techniques complémentaires sont disponibles sur:  
[partsfinder.bilsteingroup.com](http://partsfinder.bilsteingroup.com)